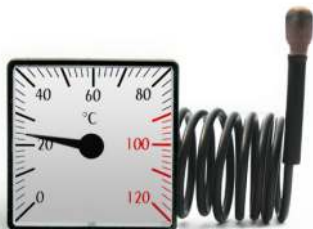


## TPM-03K



## TPM-03DK



Termometry tarczowe do pomiaru temperatury wody i powietrza. Stosowane w instalacjach ogrzewania i urządzeniach grzewczych oraz w piecach, grillach i wędzarniach. Wyposażone w zintegrowany czujnik na przewodzie kapilarnym. Wykonane w obudowie z tworzywa, odpornego na wysoką temperaturę.

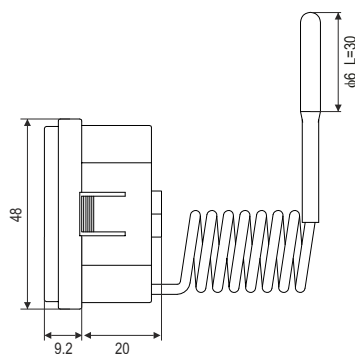
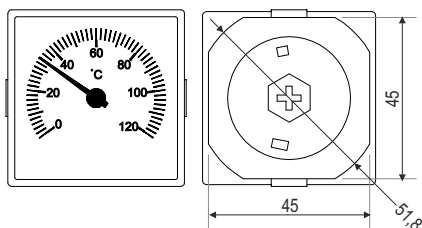
- Czytelny odczyt temperatury
- Duża niezawodność pracy i przystępna cena

### Dane techniczne

Model:	TPM-03K	TPM-03DK
Zakres pomiarowy:	0...120°C	0...120°C
Podziałka:	2°C	2°C
Dokładność:	2%	2%
Element pomiarowy:	Mieszek gazowy	Mieszek gazowy
Długość kapilary:	1500mm	1500mm
Wymiar głowicy:	φ6 L=30mm	φ6.5 L=20mm
Materiał sondy:	Miedź osłona PVC	Miedź osłona PVC
Materiał obudowy:	Tworzywo sztuczne	Tworzywo sztuczne
Max. temp. obudowy:	70°C	70°C
Montaż w otworze o wym:	45x45mm	φ52 mm

### Wymiary

#### TPM-03K



#### TPM-03DK

